

ポスターセッション発表要領

1. ポスターセッション発表方法

- 発表日時 平成30年5月31日(木) 14:50～平成30年6月1日(金) 12:00
発表者の拘束時間： 5月31日 14:50～16:50 6月1日 8:50～10:50
※1 発表者は、上記の拘束時間以外は非拘束とします。
※2 高校生の聴講がある場合は、2日目の拘束時間を10:50から12:50とします。
発表者には、後日、拘束時間について連絡します。

2) 発表方法

- 発表者は、拘束時間において聴講者からの意見・質問・討論などに対応することとします。それ以外の時間は非拘束としますが、聴講者からの意見・質問などに応じられる体制(個別に意見・質問などに答える。「質問・意見書」等による照会など。)を取るようして下さい。
 - パソコンを使用した発表も可能です。
 - 持込機器(パソコン等)、ポスター及び展示物等は各自、当日持参して下さい。
 - パソコン用電源は事務局で準備します。
- ### 3) その他
- ポスターの展示や、機器等の準備については、5月31日12時00分より準備が出来ます。(展示場所は事前にお知らせします、タイトル、発表者氏名については事務局で作成します。)
 - ポスター等の撤去は、6月1日13時より会議終了(6月1日16時00分)後30分以内に撤収して下さい。
 - 持ち込みパソコン等の機器は各自で管理して下さい。

2. ポスター等の作成

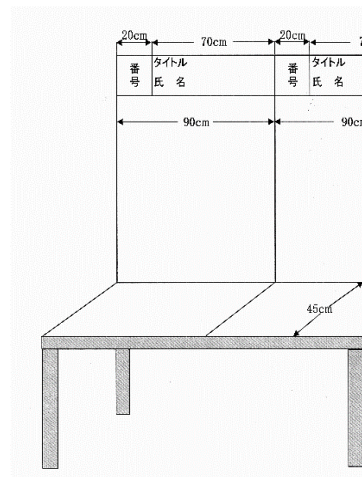
- パネル 1枚あたりのパネルの大きさは、縦150cm、横90cmとし事務局で準備します。
- ポスター ポスターの大きさは、縦120cm、横90cmの範囲に納まる大きさで作成して下さい。
また、この範囲以内で収まれば複数枚も可能とします。
- タイトル等 タイトル、発表者氏名等の帯(縦30cm、横90cm以内)については事務局で作成します。
- 長机 パネル前に長机を準備しますので、パソコン、パンフレット、展示物等の置き場所として下さい。
- ポスター作成 ポスターの製作費用は発表者の負担とします。
- 注意事項 内容が商業宣伝に偏ったもの、本会議の趣旨に照らして著しく不適当と認められるものについては、審査により、発表をお断りする場合があります。
- その他 発表終了後、発表者の責任でポスターも含め搬入した機器は全て撤収して下さい。

3. ポスターセッション・ブース

- イメージ 右図のとおり
- スペース 右図の縦150cm、横90cmを1ブースとします。
- 使用方法 1ブース1発表とします。

4. その他

- 物品販売・景品提供は禁止します。
- 発表方法の変更や、ホームページ公開だけとなる場合があります。



外
ほど

ます。
て下さい。

の

、

